

YWZ4 系列电力液压鼓式制动器

YWZ4 Series Electro-hydraulic Drum Brakes

一、应用 Application:

电力液压鼓式制动器广泛应用于各种起重运输、港口机械、冶金设备、矿山机械及工程机械中各种机构的减速和停车（维持）制动。

Electro-hydraulic Drum Brakes can be extensively used for various mechanism deceleration and stop/braking of various belt transport, port handling, hoisting, metallurgical, mining and building machinery.

二、工作条件 Operating Condition:

- 工作条件 “环境温度 Ambient temperature: -20°C ~ + 50°C
- 相对湿度 Relative humidity: ≤ 90%
- 电源电压: 3 相、交流 380V、50Hz (其他电源等级可按需要定制) ;

Voltages: AC 3phase 380V 50Hz (Other voltage can be made as required)

- 有特殊要求时在订货时协商确定。

Special requirements can be discussed before production.

三、主要特点 Main Feature:

- 制动衬垫为卡装式整体成型结构，更换十分方便、快捷。

注: YWZ4(YT1)和 YWZ4(ZYTD)制动器出厂时配备铆接式制动瓦，如需更换请注明!

Brake lining is of clamped integral forming structure, which is easy and quick to replace.

- 主要摆动铰点均设有自润滑轴承，传动效率高，寿命长，使用中无需润滑。

Main hinge points are equipped with self-lubricating bearing, making high efficiency of transmission, long service life. Lubricating is unnecessary during operation.

- 常闭式设计，（断电）弹簧制动，（通电）推动器释放。

Brake closes in case of power failure (Fail-Safe Principle). Braking by spring power. Lifting by thruster.

四、符合标准 Standards compliant:

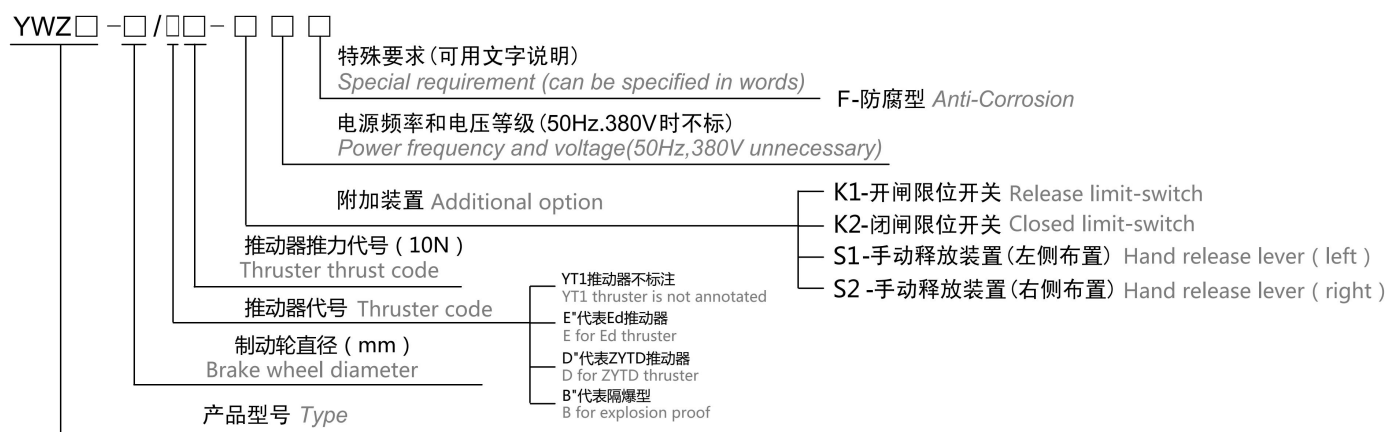
- YWZ4 系列制动器的连接尺寸和制动力矩参数符合 JB / ZQ4388-86 标准，技术要求符合 JB / T6406-2006 标准。

The dimensions and braking torque parameters of YWZ4 series brakes comply with JB/ZQ4388-86 standard, technology requirements comply with JB/T6406-2006 standard.

- YWZ4-A 系列制动器的连接尺寸和制动力矩参数符合 GB6333-86 标准，技术要求符合 JB / T6406-2006 标准。

The dimensions and braking torque parameters of YWZ4-A series brakes comply with GB6333-86 standard, technology requirements comply with JB/T6406-2006 standard.

六、订货标记 Order mark



注: YWZ4 型号替代原 YWZB、YWZ4B 型号。YWZ4-A 型号替代原 YWZ3B 型号。

Notes: YWZ4 models replace YWZB and YWZ4B models. YWZ4-A models replace YWZ3B models.

订货示例 Order Example:

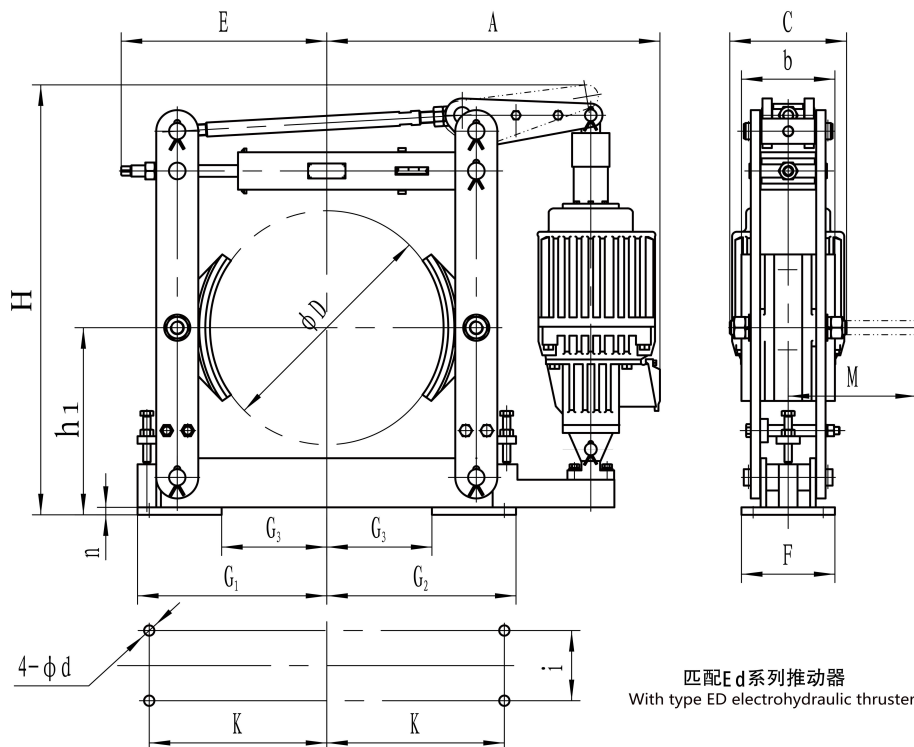
YWZ4-300/45 YWZ4-300/D45-K1 YWZ4-300/E80-440V.60Hz YWZ4-315/45A

七、安装及外形尺寸 Outline and installation dimension

YWZ4 系列制动器匹配 Ed 推动器

YWZ4 Series Drum Brakes, with type ED electro hydraulic thruster

替代原 YWZ4B 系列制动器



匹配Ed系列推动器
 With type ED electrohydraulic thruster

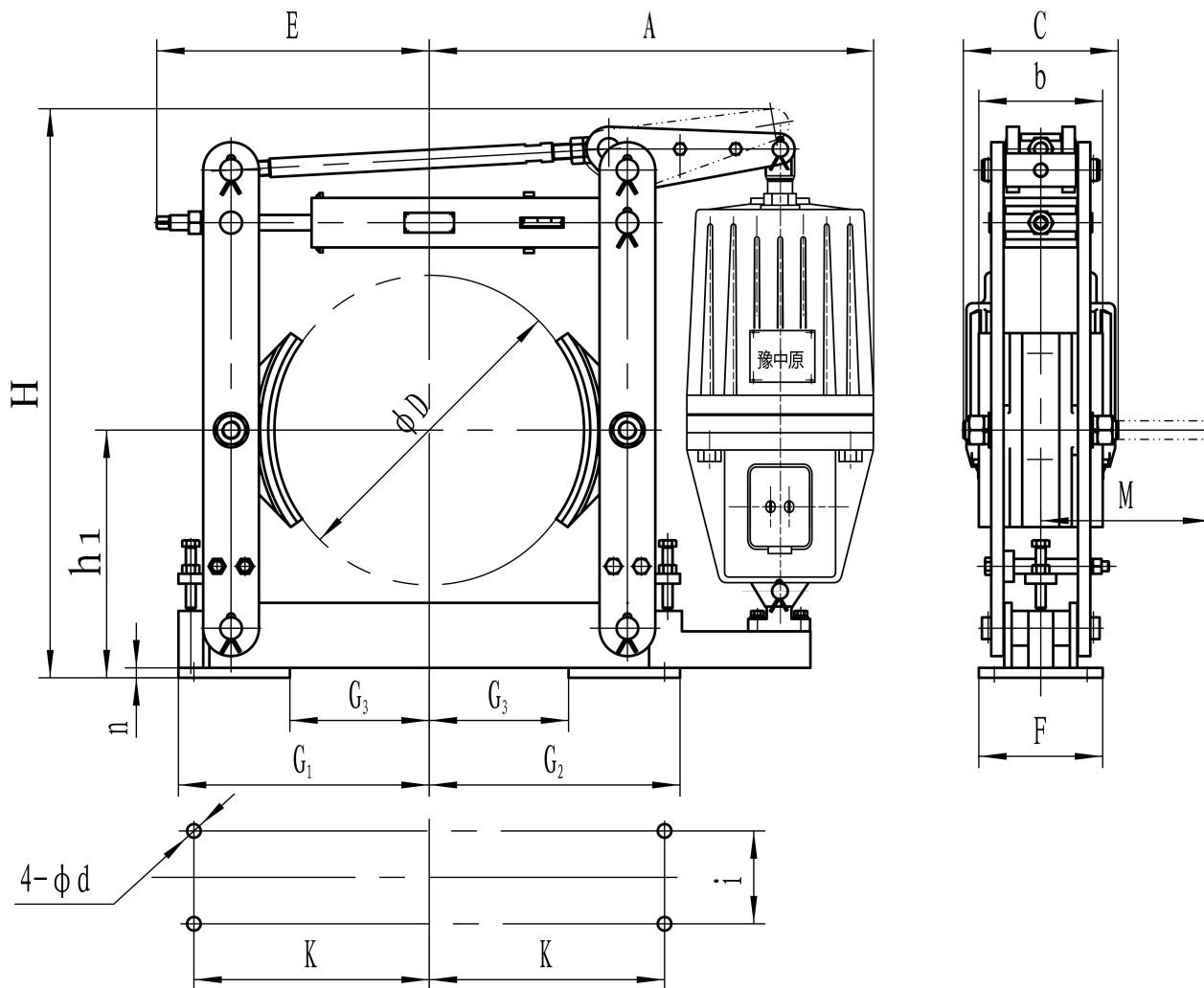
● YWZ4 (ED) 系列电力液压鼓式制动器技术参数及安装尺寸 (表 1)

Technical data and dimensions of YWZ4 (Ed) series drum brakes (Table.1)

制动器型号 Brake type	匹配推动器 型号 Thruster type	制动力矩 Brake torque (Nm)	安装及外形尺寸 Dimensions (mm)																重量 Weight (kg)
			A	b	C	D	d	E	F	G1	G2	H	h1	i	K	M	n	G3	
YWZ4-100/E23	Ed 23/5	40	320	70	160	100	13	130	75	125	125	377	100	40	110	144	6	50	21
YWZ4-150/E23	Ed 23/5	100	347	90	160	150	17	175	100	170	170	437	140	60	150	144	8	70	25
YWZ4-150/E30	Ed 30/5	120	347	90	160	150	17	175	100	170	170	461	140	60	150	144	8	70	29
YWZ4-200/E23	Ed 23/5	200	430	90	160	200	17	210	100	195	195	468	170	60	175	156	8	95	31
YWZ4-200/E30	Ed 30/5	230	430	90	160	200	17	210	100	195	195	468	170	60	175	156	8	95	34
YWZ4-300/E30	Ed 30/5	320	529	140	160	300	22	290	130	275	275	595	240	80	250	213	10	125	65
YWZ4-300/E50	Ed 50/6	630	529	140	190	300	22	290	130	275	275	595	240	80	250	213	10	125	78
YWZ4-300/E80	Ed 80/6	750	529	140	190	300	22	290	130	275	275	595	240	80	250	213	10	125	79
YWZ4-400/E50	Ed 50/6	1000	664	180	220	400	22	370	180	350	350	764	320	130	325	275	12	190	128
YWZ4-400/E80	Ed 80/6	1600	664	180	220	400	22	370	180	350	350	764	320	130	325	275	12	190	130
YWZ4-400/E100	Ed 100/6	1800	664	180	220	400	22	370	180	350	350	764	320	130	325	275	12	190	135
YWZ4-400/E121	Ed 121/6	2000	664	180	240	400	22	370	180	350	350	764	320	130	325	275	12	190	150
YWZ4-500/E121	Ed 121/6	2500	713	200	250	500	22	440	200	405	405	919	400	150	380	310	16	225	210
YWZ4-500/E201	Ed 201/6	3600	713	200	250	500	22	440	200	405	405	919	400	150	380	310	16	225	210
YWZ4-600/E121	Ed 121/6	3200	848	240	315	600	26	555	220	500	500	1095	475	170	475	400	18	250	390
YWZ4-600/E201	Ed 201/6	5000	848	240	315	600	26	555	220	500	500	1095	475	170	475	400	18	250	390
YWZ4-700/E201	Ed 201/6	8000	978	280	390	700	34	600	270	575	575	1251	550	220	540	495	25	315	465
YWZ4-700/E301	Ed 301/12	8650	978	280	390	700	34	600	270	575	575	1251	550	220	540	495	25	315	466
YWZ4-800/E301	Ed 301/12	12500	1115	320	436	800	34	680	320	677	677	1417	600	240	620	556	25	367	685

YWZ4 系列制动器匹配 ZYTD 推动器

YWZ4 Series Drum Brakes, with type ZYTD electro hydraulic thruster



YWZ4 (ZYTD) 系列电力液压鼓式制动器技术参数及安装尺寸 (表 2)

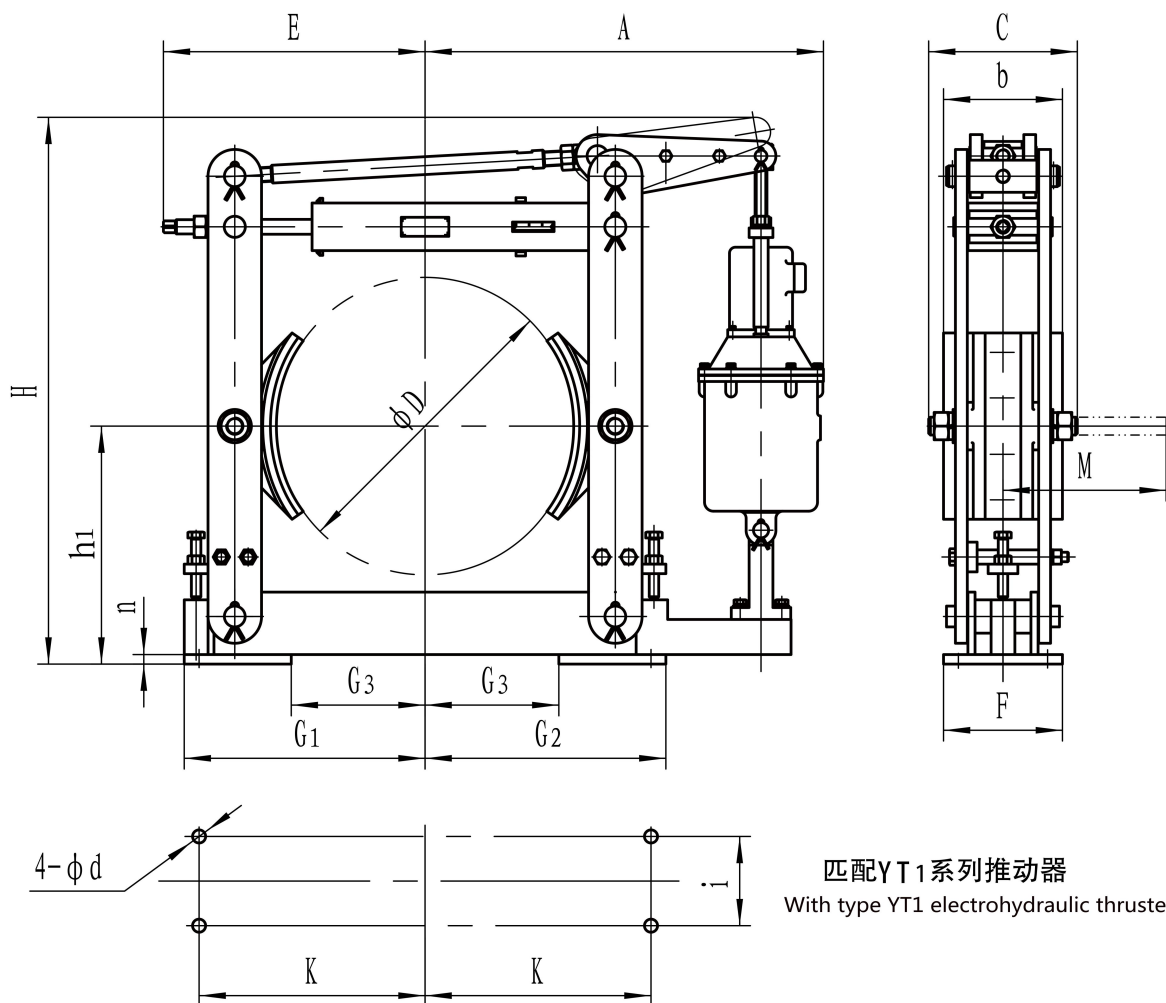
Technical data and dimensions of YWZ4 (ZYTD) series drum brakes (Table.2)

制动器型号 Brake type	匹配推动器型号 Thruster type	制动力矩 Brake torque (Nm)	安装及外形尺寸 Dimensions (mm)															重量 Weight (kg)	
			A	b	C	D	d	E	F	G1	G2	H	h1	i	K	M	n		G3
YWZ4-150/D25	ZYTD-25/5	120	307	90	160	150	17	175	100	170	170	437	140	60	150	144	8	70	29
YWZ4-200/D25	ZYTD-25/5	200	347	90	160	200	17	210	100	195	195	437	170	60	175	156	8	95	32
YWZ4-300/D25	ZYTD-25/5	320	447	140	160	300	22	290	130	275	275	590	240	80	250	213	10	125	65
YWZ4-300/D45	ZYTD-45/6	630	459	140	190	300	22	290	130	275	275	590	240	80	250	213	10	125	75
YWZ4-400/D45	ZYTD-45/6	1000	564	180	190	400	22	370	180	350	350	750	320	130	325	275	12	190	120
YWZ4-400/D90	ZYTD-90/8	1600	580	180	190	400	22	370	180	350	350	750	320	130	325	275	12	190	125
YWZ4-400/D125	ZYTD-125/10	2000	650	180	240	400	22	370	180	350	350	847	320	130	325	275	12	190	155
YWZ4-500/D125	ZYTD-125/10	2500	713	200	250	500	22	440	200	405	405	919	400	150	380	310	16	225	210
YWZ4-500/D180	ZYTD-180/12	3000	713	200	250	500	22	440	200	405	405	940	400	150	380	310	16	225	210
YWZ4-600/D180	ZYTD-180/12	5000	848	240	315	600	26	555	220	500	500	1095	400	170	475	400	18	250	390
YWZ4-700/D180	ZYTD-180/12	8000	978	280	315	700	34	600	270	575	575	1248	475	200	540	495	25	315	466
YWZ4-800/D180	ZYTD-180/12	10000	1115	320	390	800	34	680	320	677	677	1417	550	240	620	556	25	367	860
YWZ4-800/D320	ZYTD-320/12	12500	1115	320	436	800	34	680	320	677	677	1417	600	240	620	556	25	367	885

YWZ4 系列制动器匹配 YT1 推动器

YWZ4 Series Drum Brakes, with type YT1 electro hydraulic thruster

替代原 YWZB 系列制动器



匹配YT1系列推动器
With type YT1 electrohydraulic thruster

YWZ4 (YT1) 系列电力液压鼓式制动器技术参数及安装尺寸 (表 3)

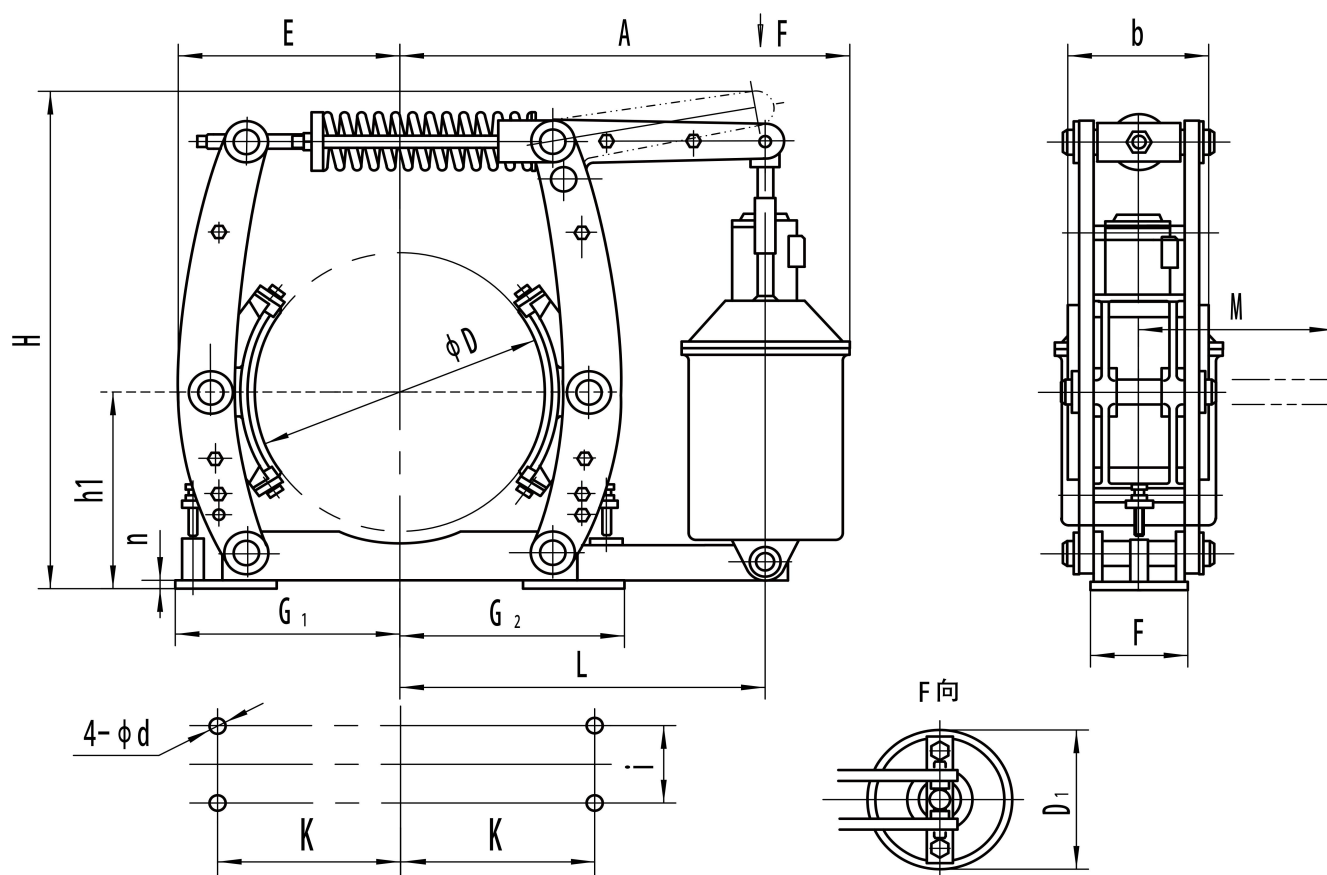
Technical data and dimensions of YWZ4 (YT1) series drum brakes (Table.3)

制动器型号 Brake type	匹配推动器型号 Thruster type	制动力矩 Brake torque (Nm)	安装及外形尺寸 Dimensions (mm)																重量 Weight (kg)
			A	b	C	D	d	E	F	G1	G2	H	h1	i	K	M	n	G3	
YWZ4-100/18	YT1-18z/2	40	269	70	137	100	13	130	75	125	125	384	100	40	110	144	6	50	20
YWZ4-150/25	YT1-25z/4	100	307	90	154	150	17	175	100	170	170	437	140	60	150	144	8	70	26
YWZ4-200/25	YT1-25z/4	200	347	90	154	200	17	210	100	195	195	437	170	60	175	156	8	95	30
YWZ4-300/25	YT1-25z/4	320	447	140	160	300	22	290	130	275	275	590	240	80	250	210	10	125	63
YWZ4-300/45	YT1-45z/5	630	459	140	178	300	22	290	130	275	275	590	240	80	250	210	10	125	70
YWZ4-300/90	YT1-90z/8	750	510	140	210	300	22	320	130	275	275	690	240	80	250	210	10	125	80
YWZ4-400/45	YT1-45z/5	1000	564	180	220	400	22	370	180	350	350	750	320	130	325	275	12	190	120
YWZ4-400/90	YT1-90z/8	1600	595	180	220	400	22	370	180	350	350	750	320	130	325	275	12	190	130
YWZ4-400/125	YT1-125z/10	2200	670	180	254	400	22	370	180	350	350	847	320	130	325	279	12	190	167
YWZ4-500/90	YT1-90z/8	2500	670	200	250	500	22	440	200	405	405	919	400	150	380	310	16	225	210
YWZ4-500/125	YT1-125z/10	2650	692	200	254	500	22	440	200	405	405	940	400	150	380	310	16	225	220
YWZ4-500/180	YT1-180z/12	3000	692	200	254	500	22	440	200	405	405	946	400	150	380	310	16	225	235
YWZ4-600/90	YT1-90z/8	3200	805	240	315	600	26	555	220	500	500	1087	475	170	475	400	18	250	400
YWZ4-600/125	YT1-125z/10	4500	827	240	315	600	26	555	220	500	500	1095	475	170	475	400	18	250	415
YWZ4-600/180	YT1-180z/12	5000	827	240	315	600	26	555	220	500	500	1095	475	170	475	400	18	250	430
YWZ4-700/180	YT1-180z/12	8000	957	280	390	700	34	600	270	575	575	1248	550	200	540	495	25	315	500
YWZ4-800/180	YT1-180z/12	10000	1094	320	436	800	34	680	320	677	677	1389	600	240	620	556	25	367	720
YWZ4-800/320	YT1-320z/12	12500	1155	320	436	800	34	680	320	677	677	1389	600	240	620	556	25	367	885

YWZ4-A 系列制动器匹配 YT1 推动器

YWZ4-A Series Drum Brakes, with type YT1 electro hydraulic thruster

替代原 YWZ3B 系列制动器



YWZ4-A 系列电力液压鼓式制动器技术参数及安装尺寸 (表 4)

Technical data and dimensions of YWZ4-A series drum brakes (Table.4)

制动器型号 Brake type	匹配推动器型号 Thruster type	制动力矩 Brake torque (Nm)	安装及外形尺寸 Dimensions (mm)															重量 Weight (kg)	
			A	b	D	D1	d	E	F	G1	G2	H	h1	i	K	L	M		n
YWZ4-160/18A	YT1-18z/2	80-140	345	65	160	137	14	157	90	155	155	370	132	55	130	275	145	6	25
YWZ4-160/25A	YT1-25z/4	112-180	354	65	160	154	14	157	90	155	155	418	132	55	130	275	145	6	37
YWZ4-200/25A	YT1-25z/4	112-225	379	80	200	154	14	190	90	180	180	445	160	55	145	277	145	8	43
YWZ4-250/25A	YT1-25z/4	140-225	408	100	250	154	18	210	100	205	205	480	190	65	180	331	190	10	58
YWZ4-250/45A	YT1-45z/5	250-400	420	100	250	178	18	210	100	205	205	571	190	65	180	331	190	10	70
YWZ4-315/25A	YT1-25z/4	180-280	553	125	315	154	18	247	110	245	275	545	225	80	220	433	220	10	74
YWZ4-315/45A	YT1-45z/5	315-630	565	125	315	178	18	247	110	245	275	576	225	80	220	433	220	10	78
YWZ4-315/90A	YT1-90z/8	630-1250	581	125	315	210	18	247	110	245	275	699	225	80	220	433	220	10	147
YWZ4-400/45A	YT1-45z/5	400-630	594	160	400	178	22	304	140	310	310	675	280	100	270	505	275	12	125
YWZ4-400/90A	YT1-90z/8	800-1250	610	160	400	210	22	304	140	310	310	715	280	100	270	505	275	12	140
YWZ4-400/125A	YT1-125z/10	1120-1800	632	160	400	254	22	304	140	310	310	855	280	100	270	505	275	12	167
YWZ4-500/90A	YT1-90z/8	1000-1600	697	200	500	210	22	368	180	365	365	790	335	130	325	592	330	16	202
YWZ4-500/125A	YT1-125z/10	1400-2250	719	200	500	254	22	368	180	365	365	855	335	130	325	592	330	16	220
YWZ4-500/180A	YT1-180z/12	2000-3150	719	200	500	254	22	368	180	365	365	930	335	130	325	592	330	16	237
YWZ4-630/125A	YT1-125z/10	1800-2800	830	250	630	254	27	478	220	450	450	1015	425	170	400	703	400	20	335
YWZ4-630/180A	YT1-180z/12	2500-4000	830	250	630	254	27	478	220	450	450	1015	425	170	400	703	400	20	358
YWZ4-630/320A	YT1-320z/12	4800-7100	891	250	630	375	27	478	220	450	450	1035	425	170	400	703	400	20	425
YWZ4-710/180A	YT1-180z/12	3100-4500	982	280	710	254	27	520	240	500	550	1110	475	190	450	855	452	22	475
YWZ4-710/320A	YT1-320z/12	5000-8000	1045	280	710	375	27	520	240	500	550	1110	475	190	450	855	452	22	506
YWZ4-800/320A	YT1-320z/12	8000-12000	1170	320	800	375	27	595	280	570	750	1285	530	210	520	1012	510	30	716